

Бренд BXG представляет усовершенствованную модель BXG-180A UV Новизна и преимущества:

1. Внедрена передовая двухступенчатая система очистки подаваемого воздуха, включая систему обеззараживания воздуха **Ultraviolet Cleanse**:

а) глубокая очистка воздуха (HEPA-фильтр) - очистка воздуха от мелкодисперсных частиц, аллергенов, бактерий, плесени и др.;

б) **Ultraviolet Cleanse** - система обеззараживания воздуха за счет ультрафиолетовой стерилизации воздуха, в результате происходит инаktivация 99% бактерий и вирусов, находящихся в воздухе туалетной комнаты.

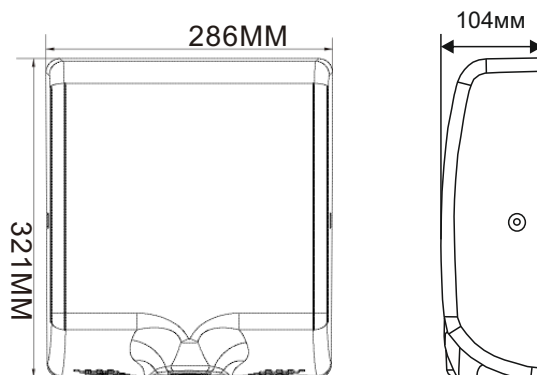
2. Ультрафиолетовый излучатель на корпусе сушилки одновременно с процессом сушки рук обеззараживает поверхность ладоней.

3. Регулировка температурного режима воздушного потока (Гор/Хол)

4. Регулировка скорости воздушного потока и уровня шума работы сушилки;

5. Регулировка расстояния срабатывания сенсорного датчика включения сушилки.

6. Скрытое подключение - На задней крышке корпуса сушилки сконструирован блок с разъемами для скрытого подключения к электросети.



Технические характеристики

Напряжение / частота тока	220 В ± 5% / 50-60 Гц
Номинальная мощность	1000 Вт
Скорость воздушного потока	100 м/с
Габаритные размеры	286 x 104 x 321 мм
Вес нетто	3,5 кг
Материал	Нержавеющая сталь

Срок гарантийного обслуживания 18 месяца