

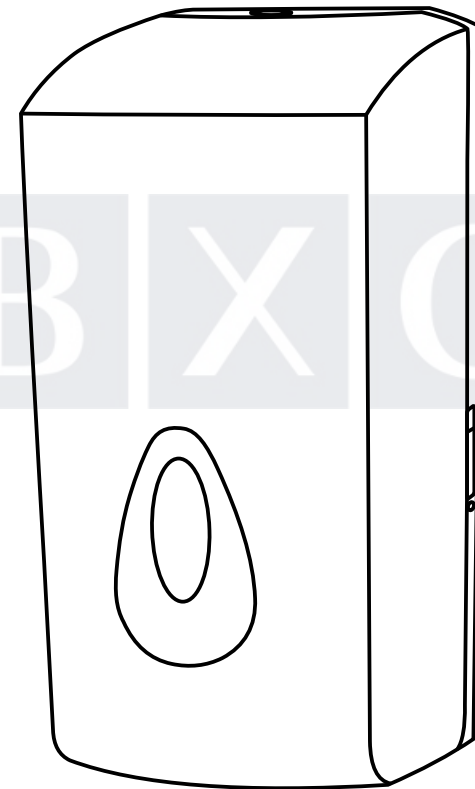
all for HoReCa



all for HoReCa

## **BXG-AFD-5008**

АВТОМАТИЧЕСКИЙ ДОЗАТОР  
ДЛЯ ЖИДКОГО МЫЛА-ПЕНЫ



[www.bxg-pro.ru](http://www.bxg-pro.ru)  
[www.bxg-pro.com](http://www.bxg-pro.com)

**РУКОВОДСТВО  
ПО ЭКСПЛУАТАЦИИ**

## УВАЖАЕМЫЙ ПОКУПАТЕЛЬ!

Благодарим Вас за то, что Вы приобрели автоматический дозатор мыла-пены BXG-AFD-5008!

Если Вы не являетесь опытным техническим специалистом, не пытайтесь установить устройство самостоятельно. Это может быть опасно, а также может стать причиной некорректной работы устройства.

Внимательно прочитайте данную инструкцию и изучите принцип работы устройства перед его установкой и использованием.

[www.bxg-pro.ru](http://www.bxg-pro.ru)

## ГАРАНТИЙНЫЙ ТАЛОН

Серийный номер	
Дата продажи	
Наименование фирмы-продавца	
Адрес и контактный телефон продавца:	

Гарантийный ремонт предоставляется сроком \_\_ мес., со дня продажи, при предъявлении гарантийного талона и товарной накладной или товарного чека.

**Печать и подпись фирмы-продавца:**

## УСЛОВИЯ ГАРАНТИИ

- Гарантийный ремонт осуществляется в течение всего гарантийного срока.
- Гарантийный ремонт осуществляется при предъявлении правильно и точно заполненного гарантийного талона с указанием: модели, серийного номера изделия, гарантийного срока, названия фирмы-продавца, адреса или телефона с печатью фирмы-продавца.
- В случае невозможности устранения возникшей неисправности фирма-продавец после составления акта технической экспертизы Сервис-центром обязана произвести замену неисправного изделия на новое исправное изделие. Неисправное оборудование для замены принимается в полной комплектности и в оригинальной упаковке.
- Оборудование снимается с гарантии в следующих случаях:
  - гарантийный талон утерян или в нём сделаны изменения;
  - эксплуатация оборудования, несоответствовала инструкции по эксплуатации;
  - применение при самостоятельном обслуживании материалов и жидкостей повлекших изменения свойств оригинальных материалов оборудования;
  - несанкционированная модификация или ремонт оборудования;
  - механические повреждения;
  - по другим причинам, выходящим за рамки обычной эксплуатации прибора.
- Настоящая гарантия не включает в себя техническое обслуживание по чистке и регулировке оборудования, замену расходного материала, подвергающегося естественному износу в период эксплуатации.

## СОДЕРЖАНИЕ

ПРАВИЛА БЕЗОПАСНОСТИ.....	4
ОПИСАНИЕ.....	5
ТЕХНИЧЕСКИЕ ХАРАКТЕРИСТИКИ.....	6
КОМПЛЕКТ ПОСТАВКИ.....	6
КОМПОНЕНТЫ.....	7
УСТАНОВКА .....	8
ЭКСПЛУАТАЦИЯ.....	9
УСЛОВИЯ ГАРАНТИИ.....	10
ГАРАНТИЙНЫЙ ТАЛОН .....	11

## ПРАВИЛА БЕЗОПАСНОСТИ

### ВНИМАНИЕ!

Если Вы будете использовать устройство неправильно или не будете соблюдать рекомендованные меры безопасности, это может привести к серьёзной травме.



Важно! Всегда строго соблюдайте данные инструкции.

- Перед установкой автоматического дозатора убедитесь, что устанавливаемые Вами батарейки в рабочем состоянии с непросроченным сроком действия и соответствуют необходимым параметрам.
- Не устанавливайте прибор вблизи источников тепла и в местах с повышенной влажностью.
- Используйте прибор только по назначению, указанному в данной инструкции.
- Не позволяйте детям играть с прибором.
- Во избежание повреждения поверхности дозатора и внутреннего электрического оборудования чистите дозатор тканью, смоченной в мягком чистящем средстве. Влажной тканью сотрите остатки мыла с дозатора, затем насухо протрите его мягкой тканью. Не используйте воду и моющие средства, а также порошки, кислотные и щелочные средства, полиамидные щетки. Не допускайте повреждения поверхности окна датчика. В противном случае это приведет к уменьшению зоны действия сенсора.
- Во избежание возникновения неполадок в работе дозатора, не используйте прибор вместе с элементами электронного оборудования и предметами с электромагнитным управлением.
- Не включайте прибор в сеть если в нём установлены батарейки. Это может привести к поломке и неправильной работе прибора.

## ЭКСПЛУАТАЦИЯ

8. Откройте крышку дозатора.
9. Снимите контейнер. Залейте в контейнер 30% жидкого мыла и 70% чистой воды, встряхните контейнер (Рисунок G 1,2,3) и установите его на место. Закройте крышку контейнера.
10. Поместите руку под сенсор (5 – 14 см.) и подождите, пока не появится мыло-пена из выпускного отверстия, при этом будет подан звуковой сигнал и загорится LED индикатор красным цветом.

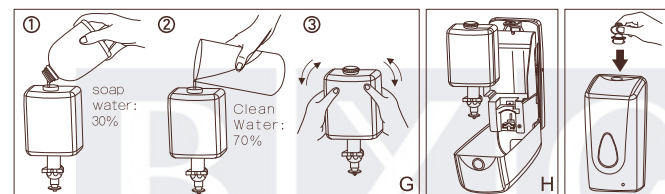


Рисунок 4

Если дозатор не работает, пожалуйста, проверьте:

- правильность установки батареек;
- LED индикатор постоянно горит красным цветом - уровень заряда батареек низкий. Замените батарейки.

Если дозатор не выдаёт мыло-пену:

- проверьте наличие мыла-пены;
- необходимо, чтобы срабатывание сенсора произошло несколько раз, когда Вы в первый раз используете диспенсер;
- если мыло затвердело или замёрзло, добавьте в контейнер немного тёплой воды, подождите несколько минут и снова задействуйте дозатор;
- если засорилось выпускное отверстие, необходимо самостоятельно очистить его при помощи воды или обратиться в сервисный центр.

## УСТАНОВКА

### Внимание!

Если поверхность под дозатором выполнена из нержавеющей стали, расстояние между дозатором и поверхностью должно составлять не менее 35 см.

1. Откройте крышку корпуса дозатора (Рисунок 2А).
2. Потяните контейнер на себя и снимите его (Рисунок 2В).
3. Потяните вверх заднюю стенку фиксатора контейнера и снимите ее (Рисунок 2С).
4. Приложите заднюю стенку дозатора к стене к месту где вы хотите установить дозатор. Отметьте на стене 4 отверстия, используя заднюю крышку как шаблон (Рисунок 2 D). С помощью винтов и дюбелей прикрепите дозатор к стене (Рисунок 3Е).
5. Установите батарейки согласно их полярности (Рисунок 3F).
6. Поставьте фиксатор и контейнер в исходное положение.
7. Закройте крышку корпуса. Дозатор готов к работе.

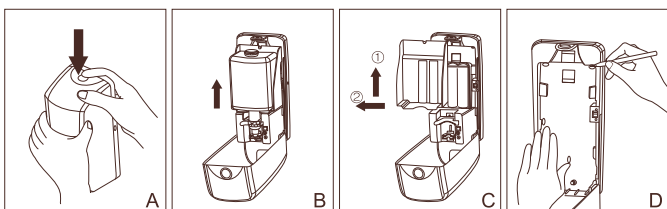


Рисунок 2

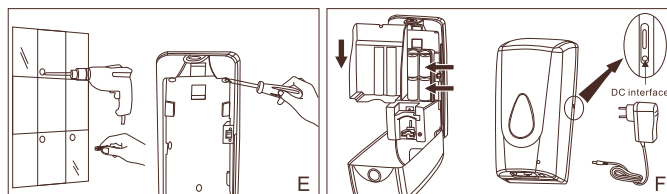
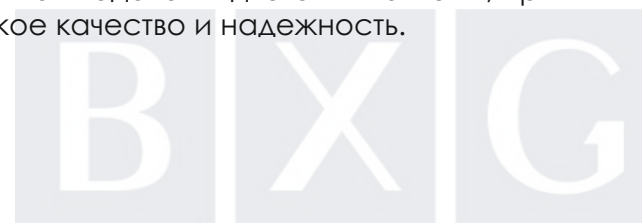


Рисунок 3

## ОПИСАНИЕ

Автоматический дозатор ВХG-AFD-5008 высококачественный бытовой прибор, предназначенный для дозированной автоматической подачи жидкого мыла-пены. Устанавливается в туалетных и ваннных комнатах общественных зданий, бань, гостиниц, кафе, жилых помещениях и т.д.

Корпус прибора изготовлен из высококачественного ударопрочного ABS-пластика. Каждый прибор при производстве проходит автоматический контроль качества. В течение всего срока эксплуатации дозатор сохраняет свои высокие потребительские качества, к которым относятся: точная дозированная подача жидкого мыла-пены, приятный внешний вид, высокое качество и надежность.



## ТЕХНИЧЕСКИЕ ХАРАКТЕРИСТИКИ

Напряжение питания	AC/DC 6В адаптер(опция)
Батарейки	4 x 1,5В тип АА
Объём	1100 мл
Зона срабатывания ИК-датчика	50 - 140 мм
Вес нетто	0,904 кг
Габаритные размеры	135 x 280 x 126 мм
Материал корпуса	ABS-пластик

## КОМПЛЕКТ ПОСТАВКИ

1. Дозатор жидкого мыла - 1 шт.
2. Крепёжный комплект - 1 шт.
3. Руководство по эксплуатации - 1 шт.

## КОМПОНЕНТЫ

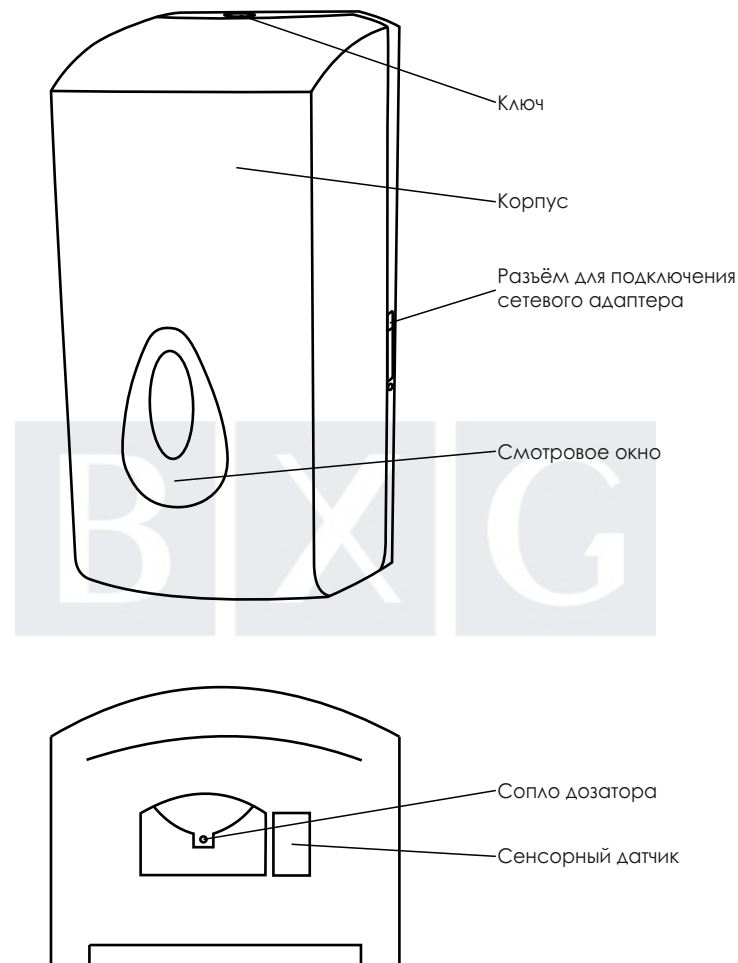


Рисунок 1