

all for HoReCa



ВЫСОКОСКОРОСТНАЯ  
ЭЛЕКТРОСУШИЛКА ДЛЯ РУК



[www.bxg-pro.ru](http://www.bxg-pro.ru)

all for HoReCa

Производитель:	«JINHUA KINGWE ELECTRICAL CO., LTD» Address: No. 1400 West Wujiang Road, Jinhua City, Zhejiang Province, China
Импортер:	ООО «БийксДжи» Адрес: Россия, 115477, г. Москва, ул. Кантемировская, д.58, эт 1 пом XIII ком 98/1005

[www.bxg-pro.ru](http://www.bxg-pro.ru)  
[www.bxg-pro.com](http://www.bxg-pro.com)

**BXG-JET-3000A**



**BXG-JET-3000AC**



**РУКОВОДСТВО  
ПО ЭКСПЛУАТАЦИИ**

## ГАРАНТИЙНЫЙ ТАЛОН

## УВАЖАЕМЫЙ ПОКУПАТЕЛЬ!

Серийный номер	
Дата продажи	
Наименование фирмы-продавца	
Адрес и контактный телефон продавца:	

Благодарим Вас за то, что Вы приобрели электросушилку для рук BXG-JET-3000A /BXG-JET-3000AC

Если Вы не являетесь опытным техническим специалистом, не пытайтесь установить устройство самостоятельно. Это может быть опасно, а также может стать причиной некорректной работы устройства.

Внимательно прочитайте данную инструкцию и изучите принцип работы устройства перед его установкой и использованием.



Гарантийный ремонт предоставляется сроком \_\_ мес., с даты продажи, при предъявлении гарантийного талона и товарной накладной или товарного чека.

**Печать и подпись фирмы-продавца:**

## СОДЕРЖАНИЕ

ПРАВИЛА БЕЗОПАСНОСТИ.....	5
ОПИСАНИЕ.....	6
ТЕХНИЧЕСКИЕ ХАРАКТЕРИСТИКИ.....	7
КОМПЛЕКТ ПОСТАВКИ.....	7
КОМПОНЕНТЫ.....	8
УСТАНОВКА .....	9
ЭКСПЛУАТАЦИЯ.....	11
СХЕМА ЭЛЕКТРИЧЕСКИХ СОЕДИНЕНИЙ.....	11
ТЕХНИЧЕСКОЕ ОБСЛУЖИВАНИЕ.....	12
УСЛОВИЯ ГАРАНТИИ.....	13
ГАРАНТИЙНЫЙ ТАЛОН .....	14

## ТЕХНИЧЕСКОЕ ОБСЛУЖИВАНИЕ

- Перед выполнением чистки сушилки ее необходимо отключить от сети электропитания. Следует использовать нейтральное моющее средство. Во избежание повреждений запрещается использовать химически активные и абразивные вещества для чистки корпуса сушилки. Не следует использовать жесткие нейлоновые щетки, чтобы не поцарапать гладкую поверхность сушилки.
- При возникновении неисправности сразу отключите электропитание прибора, прекратите его использование и обратитесь к квалифицированным специалистам.
- Если устройство не используется в течение длительного времени, его следует отключить от электросети, очистить, поместить в упаковку и положить на хранение в чистое, сухое помещение.
- Регулярно (раз в месяц) протирайте датчик автоматического включения, расположенный рядом с воздуховыпускной решёткой. При невыполнении данной операции прибор со временем перестает автоматически отключаться.

### Очистка фильтра

Рекомендовано производить очистку фильтра минимум один раз в месяц.

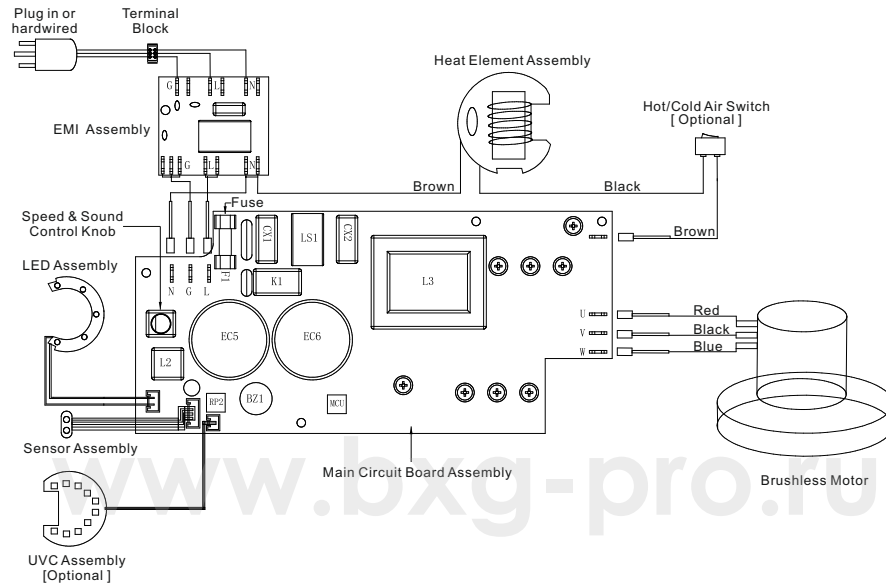
1. Снимите корпус сушилки и аккуратно извлеките воздушный фильтр.
2. Аккуратно отряхните фильтр руками или воспользуйтесь пылесосом. Если фильтр сильно загрязнен, рекомендуется его заменить.
3. Установите фильтр в исходное положение и зафиксируйте корпус сушилки при помощи боковых винтов.

## УСЛОВИЯ ГАРАНТИИ

- Гарантийный ремонт осуществляется в течение всего гарантийного срока.
- Гарантийный ремонт осуществляется при предъявлении правильно и точно заполненного гарантийного талона с указанием: модели, серийного номера изделия, гарантийного срока, названия фирмы-продавца, адреса или телефона с печатью фирмы-продавца с даты продажи.
- В случае невозможности устранения возникшей неисправности фирма-продавец после составления акта технической экспертизы Сервис-центром обязана произвести замену неисправного изделия на новое исправное изделие. Неисправное оборудование для замены принимается в полной комплектности и в оригинальной упаковке.
- Оборудование снимается с гарантии в следующих случаях:
  - гарантийный талон утерян или в нём сделаны изменения;
  - эксплуатация оборудования не соответствовала инструкции по эксплуатации;
  - применение при самостоятельном обслуживании материалов и жидкостей, повлекших изменения свойств оригинальных материалов оборудования;
  - несанкционированная модификация или ремонт оборудования;
  - механические повреждения;
  - по другим причинам, выходящим за рамки обычной эксплуатации прибора.
- Настоящая гарантия не включает в себя техническое обслуживание по чистке и регулировке оборудования, замену расходного материала, подвергающегося естественному износу в период эксплуатации.

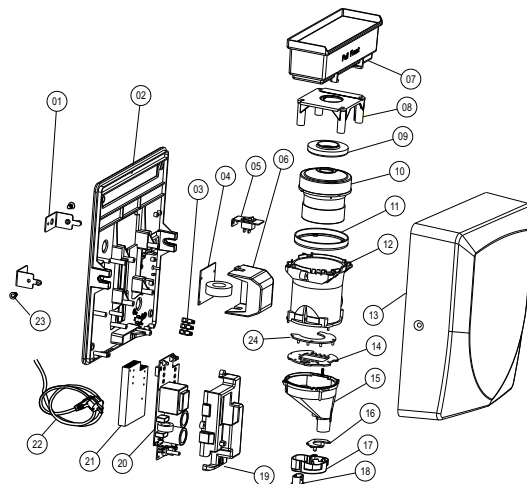
## СХЕМА ЭЛЕКТРИЧЕСКИХ СОЕДИНЕНИЙ

### Электрическая схема



### Комплектация

1. Cover fixed bracket: 2 Pcs
2. Back base: 1 Pс
3. Terminal block: 1 Pс
4. PFC filter: 1 Pс
5. Hot/Cold air switch: 1 Pс
6. PFC filter house: 1 Pс
7. HEPA filter: 1 Pс
8. Motor fixed bracket: 1 Pс
9. Motor fixed grommet A: 1 Pс
10. Brushless motor: 1 Pс
11. Motor fixed grommet B: 1 Pс
12. Motor house: 1 Pс
13. Cover: 1 Pс
14. Heat element: 1 Pс
15. Heat element house: 1 Pс
16. LED light assembly: 1 Pс
17. LED light house: 1 Pс
18. Sensor Assembly: 1 Pс
19. Main circuit board house: 1 Pс
20. Main circuit board: 1 Pс
21. Heat sink: 1 Pс
22. Cable & Plug: 1 Pс
23. Cover fixed hex screw: 2 Pcs
24. UVC Led: 1 Pс



## ПРАВИЛА БЕЗОПАСНОСТИ

### ВНИМАНИЕ!

Если Вы будете использовать устройство неправильно или не будете соблюдать рекомендованные меры безопасности, это может привести к серьезной травме.



Важно! Всегда строго соблюдайте данные инструкции.

- Перед началом эксплуатации внимательно изучите данное руководство и убедитесь в том, что напряжение, указанное на приборе, соответствует напряжению Вашей электросети.
- Запрещается тянуть за шнур электропитания или вешать на него одежду.
- Запрещается класть на устройство огнеопасные предметы. Несоблюдение этого требования может привести к пожару или другим несчастным случаям.
- Использование устройства лицами, страдающими психическими расстройствами, или детьми должно осуществляться под надзором.
- Запрещается прикасаться к вилке шнура электропитания мокрыми руками. Несоблюдение этого требования может привести к поражению электрическим током.
- Во избежание удара электрическим током отключайте питание перед осмотром и техническим обслуживанием устройства.
- При выполнении технического обслуживания не допускайте попадания воды вовнутрь устройства, поскольку это может привести к поражению электрическим током или короткому замыканию.
- Запрещается сушить влажную одежду с помощью устройства.
- Запрещается закрывать воздуховыпускное отверстие руками или другими посторонними предметами, а также просовывать в него металлические предметы, поскольку это может привести к поражению электрическим током или повреждению устройства.
- Запрещается устанавливать сушилку в помещениях с коррозионной, огнеопасной, запыленной средой или высокой температурой. Несоблюдение этого требования может привести к повреждению устройства.
- Если устройство не включается или работает не корректно, выключите питание прибора и обратитесь к квалифицированному техническому специалисту.

## ОПИСАНИЕ

**Управление.** В этом устройстве применены самые передовые промышленные технологии. Прибор оснащен инфракрасным датчиком для автоматического включения. Использование сушилки для рук позволяет экономить на бумажных салфетках и полотенцах.

**Гигиеничность.** Ультрафиолетовый излучатель одновременно с процессом сушки рук обеззараживает поверхность ладоней. Излучение от УФ светодиодов абсолютно безопасно для человека, но губительно для микроорганизмов. Длина волны излучения находится в пределах 395-405 нм.

**Интеллектуальность.** Благодаря инфракрасному датчику и технологии микропроцессорного управления обеспечивается надёжная и точная работа прибора.

**Высокая мощность.** Устройство оснащено мощным бесщеточным двигателем, который позволяет высушить руки за 7-10 сек.

**Компактность и прочность.** Глубина корпуса этой сушилки составляет всего 102 мм! Это позволяет устанавливать устройство в самых малогабаритных помещениях. Прибор имеет современный, эргономичный дизайн и приятный внешний вид, корпус из нержавеющей стали марки 304.

**Безопасность.** Сушилка оснащена функцией автоматического отключения при перегреве, защитой от перегрузки по току, благодаря чему обеспечивается безопасность устройства.

Сушилка идеально подходит для установки в туалетных комнатах гостиниц, офисных помещений, ресторанов, спортзалов,

## УСТАНОВКА

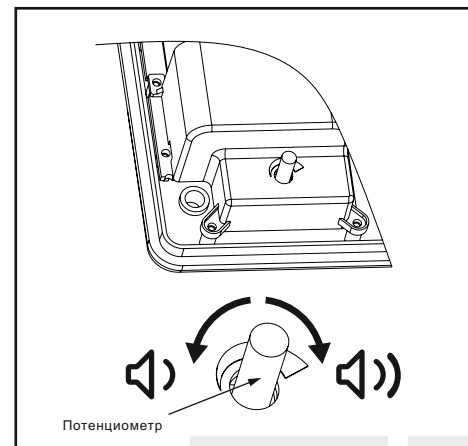


Рисунок 6

Отрегулируйте с помощью потенциометра необходимый уровень шума и скорости.

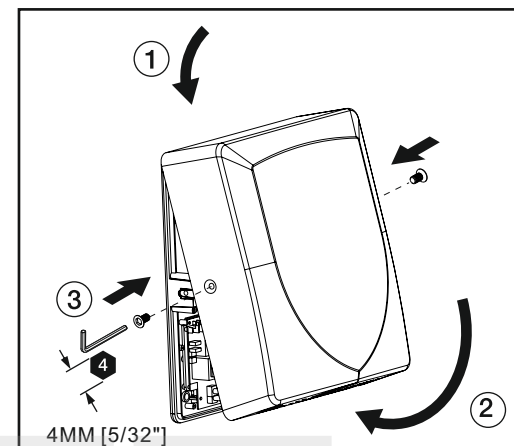


Рисунок 7

## ЭКСПЛУАТАЦИЯ

1. После установки и подключения к сети электропитания сушилка для рук готова к эксплуатации.
2. Поднесите руки к воздуховыпускному отверстию. Сушилка автоматически включится, и из воздуховыпускного отверстия начнёт выходить поток воздуха, также включится ультрафиолетовый излучатель, который будет обеззараживать поверхность ладоней во время сушки рук.
3. После того как Вы уберёте руки, сушилка и УФ излучатель автоматически отключатся в течении 2 секунд.
4. При непрерывной работе сушилка автоматически отключится через 60 секунд.
5. Чтобы продолжить сушку рук, уберите руки и поднесите их повторно. Сушилка снова включится.

## УСТАНОВКА

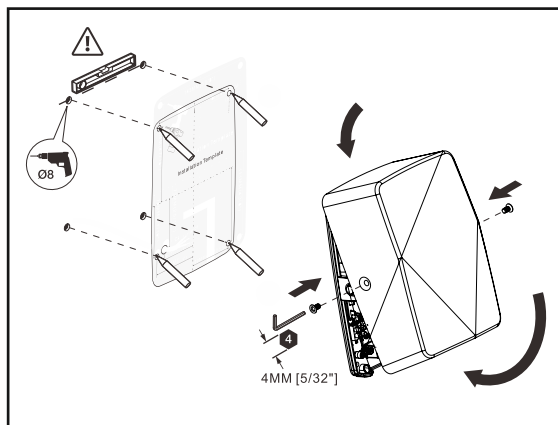


Рисунок 2

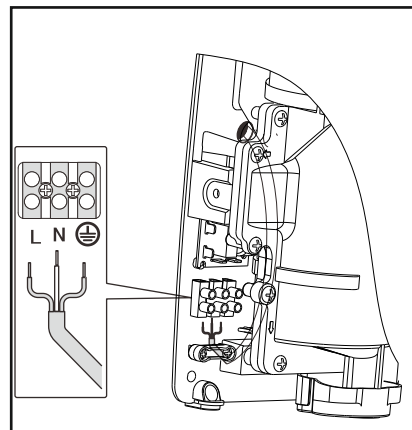


Рисунок 3

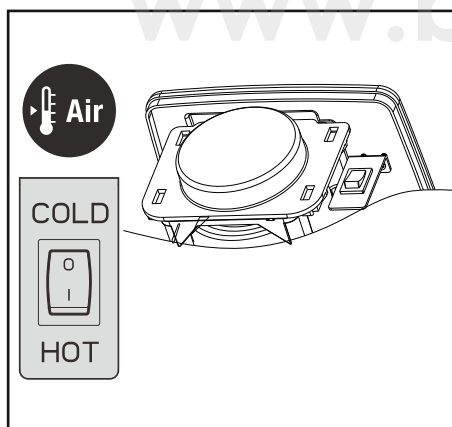


Рисунок 4

Горячий воздух можно включать / выключать с помощью переключателя, расположенного внутри корпуса

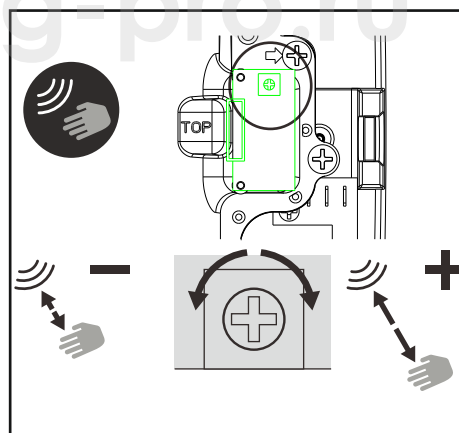


Рисунок 5

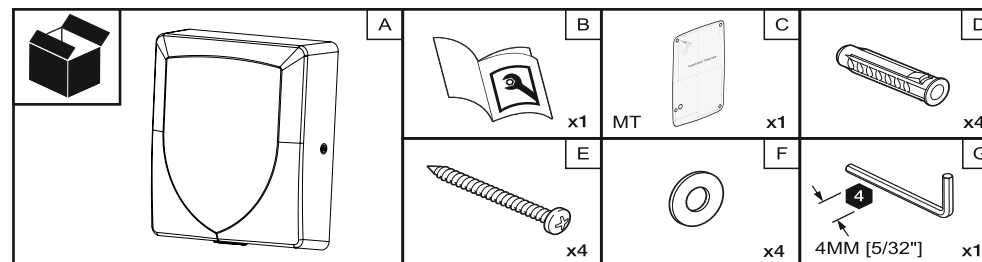
Диапазон включения сушилки можно отрегулировать с помощью датчика VR, расположенного на плате процессора

## ТЕХНИЧЕСКИЕ ХАРАКТЕРИСТИКИ

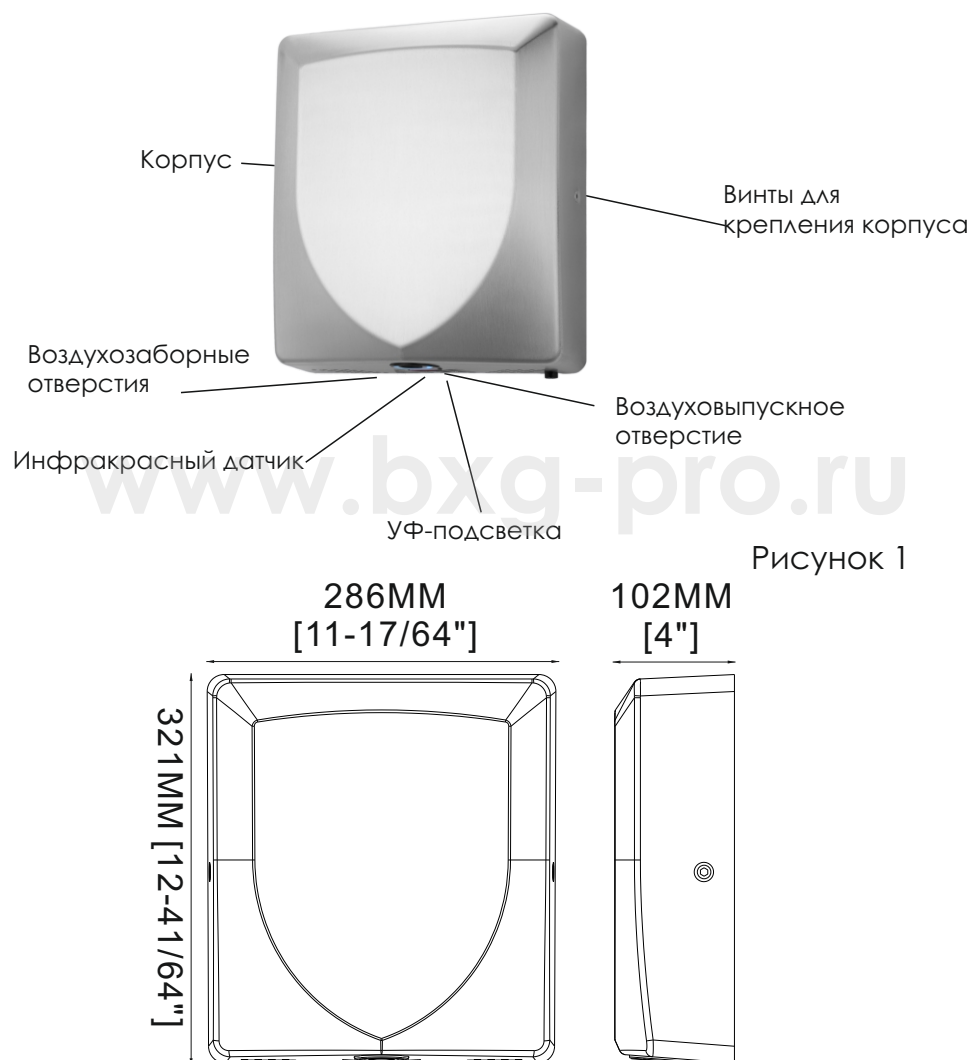
Напряжение / частота тока	220В-240В ± 5% / 50-60 Гц
Номинальная мощность	1000 Вт
Скорость воздушного потока	100 м/с
Время сушки	7 - 10 сек
Габаритные размеры (ШхГхВ)	286x102x321 мм
Вес нетто: VXG-JET-3000A/VXG-JET-3000AC	4,00 кг
Материал VXG-JET-3000A	Нерж. сталь матовый
Материал VXG-JET-3000AC	Нерж. сталь глянец
Класс электроизоляции	1
Класс влагозащиты корпуса	IP24
Антибактериальный Ультрафиолет	λР 395-405 Нм

## КОМПЛЕКТ ПОСТАВКИ

	Описание	Кол-во	
A	Электросушилка для рук	1	
B	Руководство по эксплуатации	1	
C	Крепежный шаблон	1	
D	Анкерные дюбеля	4	
E	Саморезы	4	
F	Плоская шайба	4	
G	Шестигранный ключ	1	



## КОМПОНЕНТЫ



## УСТАНОВКА

- Сушилка должна быть установлена на ровную прочную стену.
- Монтаж сушилки должен выполнять квалифицированный специалист.
- Установите устройство в месте, где его использование будет наиболее комфортным.

### Внимание! Прибор должен быть заземлён!

1. Разместите крепёжный шаблон на стене на желаемую высоту и отметьте места расположения 4-х монтажных отверстий (Рис. 2).
2. Открутите два винта, расположенные в боковых частях корпуса, при помощи шестигранного торцевого ключа и один фиксирующий шуруп в верхней части задней стенки сушилки (Рис. 2).
3. Просверлите четыре отверстия в стене, на которую будет устанавливаться сушилка.
4. Вставьте в просверленные отверстия дюбели и закрепите сушилку на стене при помощи шурупов, входящих в комплект поставки (Рис. 2).
5. Установите корпус сушилки в исходное положение и затяните боковые винты (Рис. 3).
6. Подключите штепсельную вилку шнура электропитания к розетке, либо подключите прибор к сети электропитания скрытой электропроводкой (Рис.3):
  - а) подсоедините провод, окрашенный в коричневый, красный или черный цвета к клеммной колодке с маркировкой "L";
  - б) подсоедините нейтральный провод (черного, синего цветов) к клеммной колодке с маркировкой "N";
  - в) подсоедините провод заземления, окрашенный в зеленый или желтый цвет к клеммной колодке с маркировкой "E".